

# AVANT®

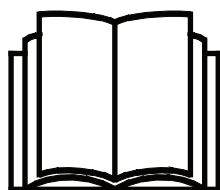
## Bruksanvisning för arbetsredskap



---

## Kanttrimmare

Produktnummer A446497



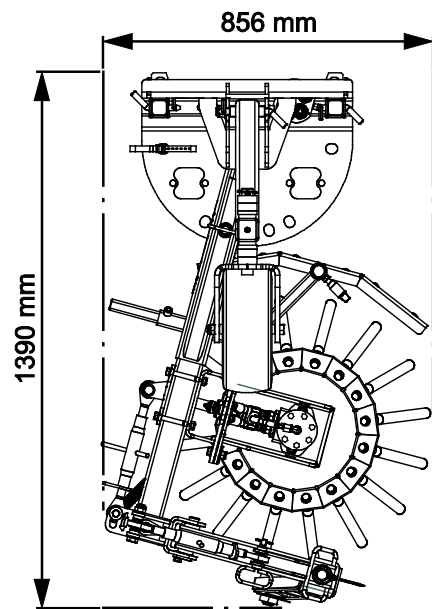
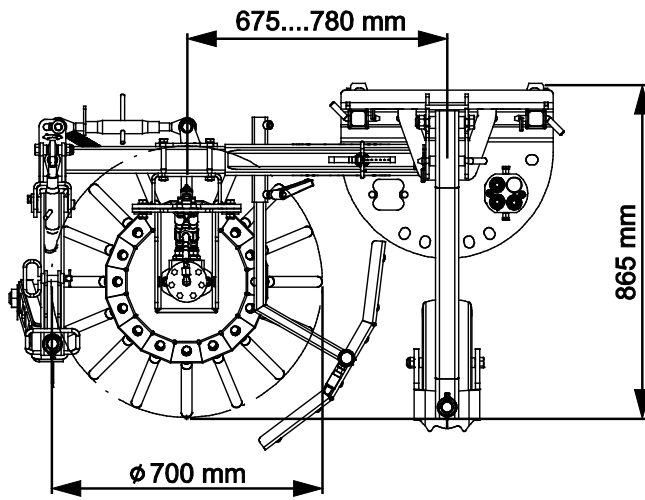
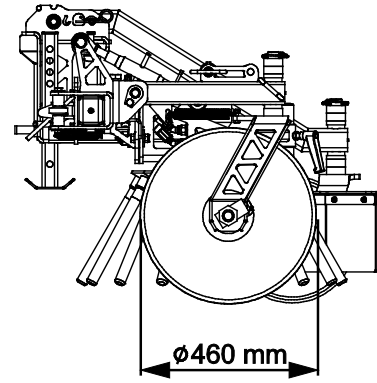
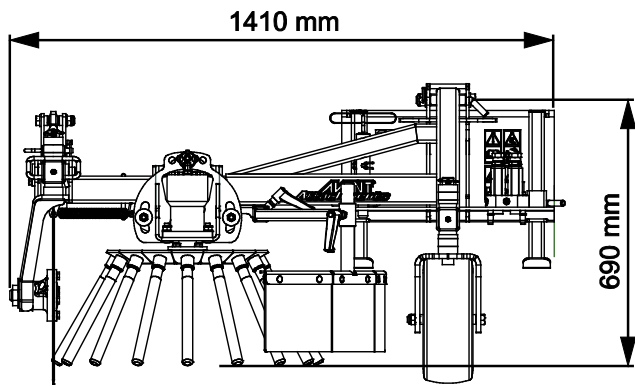
Läs bruksanvisningen noga innan redskapet tas i bruk och följ alla anvisningar.

Spara anvisningen för senare behov.

Tillverkare:

**AVANT®**  
AVANT TECNO OY  
e-mail: sales@avanttecno.com

Ylötie I  
33470 YLÖJÄRVI  
FINLAND  
Tel. +358 3 347 8800  
Fax +358 3 348 5511



# INNEHÅLL

<b>1. FÖRORD</b> .....	<b>4</b>
Varningssymboler i denna handbok.....	5
<b>2. AVSETT ANVÄNDNINGÄNDAMÅL</b> .....	<b>6</b>
<b>3. SÄKERHETSANVISNINGAR FÖR ANVÄNDNING AV KANTTRIMMAREN</b> .....	<b>7</b>
3.1    Personlig skyddsutrustning .....	9
3.2    Säker stopprocedur .....	9
<b>4. TEKNISKA SPECIFIKATIONER</b> .....	<b>10</b>
4.1    Redskapets säkerhetsdekalering och huvudkomponenter.....	10
<b>5. KOPPLA ARBETSREDSKAPET</b> .....	<b>12</b>
5.1    Fastsättning av hydraulkopplingar .....	13
<b>6. ANVÄNDA REDSKAPET</b> .....	<b>15</b>
6.1    Säkerhetsavstånd .....	16
6.2    Kontroller före användning .....	17
6.3    Kvalifikationer för maskinförare.....	17
6.4    Användning.....	18
6.5    Justeringar .....	19
6.5.1    Riktning.....	19
6.5.2    Justering av sidoräckvidd.....	20
6.5.3    Inställning av skärdjupet .....	21
6.5.4    Borstvinkel .....	23
6.5.5    Stödhjul.....	23
6.6    Transportläge .....	24
6.7    Förvaring .....	24
<b>7. UNDERHÅLL OCH SERVICE</b> .....	<b>26</b>
7.1    Inspektion av hydraulkomponenter .....	26
7.2    Rengöra arbetsredskapet.....	26
7.3    Inspektion av metallkonstruktioner .....	27
7.4    Smörjning .....	27
7.5    Montering av skärhuvud åt vänster.....	27
7.5.1    Säkerhetsanvisningar för hydrauliska monteringar .....	28
7.5.2    Installation.....	30
7.6    När maskinen är förbrukad .....	32
<b>8. GARANTIVILLKOR</b> .....	<b>33</b>

## I. Förord

---

Avant Tecno Oy vill tacka dig för att du har köpt det här arbetsredskapet till din Avant-lastare. Det har utformats och tillverkats baserat på många års erfarenhet inom produktutveckling och tillverkning. Genom att bekanta dig med den här handboken och följa anvisningarna, säkerställer du din egen säkerhet och säkrar tillförlitlig drift av och en lång livslängd för utrustningen. Läs anvisningarna noggrant innan du börjar använda utrustningen eller utför underhåll på den.

Syftet med denna handbok är att hjälpa dig med:

- att manövrera utrustningen på ett säkert och effektivt sätt
- att upptäcka och förebygga eventuella farliga situationer
- att hålla utrustningen i gott skick och säkerställa en lång livslängd för den

Med dess anvisningar kan till och med en oerfaren användare använda arbetsredskapet och lastaren på ett säkert sätt. Handboken innehåller viktiga anvisningar också för erfarna AVANT-operatörer. Se till att alla personer som använder lastaren har fått tillräcklig handledning och att de har bekantat sig med handböckerna för lastaren, varje arbetsredskap som används och samtliga säkerhetsanvisningar innan utrustningen tas i bruk. Det är förbjudet att använda utrustningen för andra ändamål eller på något annat sätt än vad som beskrivs i den här handboken. Ha den här handboken nära till hands under utrustningens hela livslängd. Om du säljer eller överlämnar utrustningen till en tredje part, ska du se till att överlämna den här handboken till den nya ägaren. Om handboken går förlorad eller skadas, kan du begära en ny från din lokala Avant-återförsäljare eller från tillverkaren.

Utöver säkerhetsanvisningarna som finns i den här instruktionsboken, måste du efterleva alla arbetsmiljölagar, lokala lagar och andra regler rörande användningen av utrustningen. Särskild uppmärksamhet ska fästas på de regler som gäller användning av utrustningen på allmänna vägområden. Kontakta din Avant-återförsäljare för mer information om lokala regler innan du använder lastaren på allmänna vägar.

Kontakta din lokala AVANT-återförsäljare beträffande eventuella frågor, reervdelar eller några som helt problem som kan uppstå i samband med driften av din maskin.

Den här handboken är en översättning av de ursprungliga anvisningarna på engelska. På grund av fortlöpande produktutveckling, kan en del detaljer i den här handboken skilja sig något från din utrustning. Bilderna i den här handboken kan visa tillvalsutrustning eller funktioner som för närvarande inte är tillgängliga. Vi förbehåller oss rättigheten att utan föregående meddelande ändra innehållet i den här handboken. Copyright © 2021 Avant Tecno Oy. Alla rättigheter förbehålles.

## Varningssymboler i denna handbok.

Följande varningssymboler används i den här handboken. De indikerar faktorer som måste tas hänsyn till, detta för att minska risken för personskador och skador på egendom:



### **VARNING VARNINGSSYMBOL**

Denna symbol betyder: **“Varning, var uppmärksam! Det handlar om din säkerhet!”**

Läs noggrant meddelandet som följer, det varnar för en omedelbar risk som kan ge upphov till allvarliga personskador.

Varningssymbolen och tillhörande säkerhetsmeddelande indikerar viktig information om säkerhet i denna handbok. Den används för att rikta uppmärksamheten på instruktioner som rör din personliga eller andras säkerhet. Var uppmärksam när du ser denna symbol, det handlar om din säkerhet, läs noggrant meddelandet som följer och informera även andra operatörer.

### **FARA**

Detta signalord betecknar en farlig situation som, om den inte undviks, kommer att orsaka dödsfall eller allvarliga personskador.

### **VARNING**

Detta signalord betecknar en potentiellt farlig situation som, om den inte undviks, kan orsaka dödsfall eller allvarliga personskador.

### **OBSERVERA**

Detta signalord används när mindre skador kan uppstå om instruktionerna inte följs ordentligt.

### **OBS!**

Detta signalord indikerar information om korrekt användning och underhåll av utrustningen.

Underlåtenhet att iaktta anvisningarna som symbolen indikerar, kan leda till att utrustningen går sönder eller andra egendomsskador.

## 2. Avsett användningsändamål

Avant Kanttrimmare är ett redskap som är lämpligt för användning med de Avant kompaktlastare som visas i tabell 1 nedan. Kanttrimmaren är avsedd för att trimma kanterna på gräsmattor, häckar, gångvägar, rabatter och liknande trädgårds- och gatuområden. Den består av en hydrauliskt roterande trimmerborste som är monterad bredvid en fritt rullande skärskiva. Den har en manuell justerbar skärm som skyddar mot flygande föremål

Skärskivan skär en skarp linje och den hydrauliskt roterande trimmern luckrar upp och blandar jorden bredvid skärskivan, vilket ger ett snyggt resultat. Redskapet kan även användas som ogräsborste genom att lyfta upp skärskivan från marken. Som standard är kanttrimmaren utrustad med en robust stålborste. För lättare sponing finns en mjukare metallborste som tillval.

Kanttrimmaren är utrustad med manuell utdragbar arm som kan vändas åt sidorna, eller framåt för att göra redskapet mindre brett vid transport. Skärdjupet är justerbart, liksom avståndet mellan skivan och borsten. Som standard är kanttrimmaren konfigurerad att trimma på höger sida om lastaren under körning framåt.

För att konfigurera kanttrimmaren för att trimma på vänster sida finns ett extra fäste för skivan som tillval. Instruktionerna för hur du installerar skivan på vänster sida visas i denna instruktionsbok. Installationsanvisningar i denna manual om hur man kopplar hydraulslangarna i olika ordning för enklare kontinuerlig användning på vänster sida är avsedda för personer med erfarenhet och kunskap om hydraulaggregat.

Kanttrimmaren är inte konstruerad för någon annan användning än vad som anges i den här bruksanvisningen och får inte användas för andra ändamål än de avsedda.

Arbetsredskapet har utformats så att det är så underhållsfritt som möjligt. Maskinföraren kan utföra de rutinmässiga underhållsåtgärderna. Allt reparationsarbete kan inte utföras av användaren, utan krävande reparations- och underhållsåtgärder ska lämnas till professionella tekniker. Alla underhållsarbeten måste utföras med lämplig säkerhetsutrustning. Reservdelar måste vara identiska med originalspecifikationerna, vilket kan säkerställas genom att endast använda originalreservdelar. En separat reservdelskatalog kan finnas tillgänglig, kontakta din Avant-återförsäljare.

Bekanta dig med service- och underhållsanvisningarna i den här handboken. Kontakta din AVANT-återförsäljare om du har ytterligare frågor om drift eller underhåll av utrustningen eller om du behöver reservdelar eller underhållsservice.

**Tabell 1 - Kanttrimmare - Kompatibilitet med Avantlastare**

Avant	220 serie 2 225 225LPG	313S 320S	420 423 520 523 R20	525LPG R28 528 530	630 R35 635 640 645i 650i	735 745 750 755i 760i	850 860i	e6 e6
A446497	•	-	•	•	•	•	•	(•)

Det rekommenderas att endast använda redskapet med lastare märkta med i tabell 1. Vid användning av modeller markerade med (•), kan det hända att full pretanda inte kan uppnås. Ytterligare motvikter kan även krävas. För frågor beträffande kompatibilitet med modeller som inte presenteras i tabellen, ska du kontakta din Avant-återförsäljare.

### 3. Säkerhetsanvisningar för användning av kanttrimmaren

Tänk på att säkerheten beror på flera faktorer. Kombinationen av lastare och redskap är mycket kraftfull och felaktig eller vårdslös användning eller underhåll kan orsaka allvarliga personskador eller skador på egendom. På grund av detta måste alla maskinförare noggrant läsa instruktionsböckerna och bekanta sig med korrekt användning av både lastaren och redskapet innan idrifttagande. Använd inte redskapet om du inte helt har bekantat dig med dess användning och därmed sammanhängande risker.



**FARA**

**Missbruk, vårdslös användning eller användning av ett redskap som är i dåligt skick kan orsaka risk för allvarliga skador.** Bekanta dig med lastarens kontroller, rätt kopplingsförfarande och korrekt sätt att manövrera redskapet på ett säkert område. Lär dig särskilt hur man stannar och stänger av utrustningen på ett säkert sätt. Läs alla säkerhetsföreskrifter noggrant.

#### Läs alla säkerhetsanvisningar noggrant innan du hanterar arbetsredskapet



**VARNING**

- När du ansluter ett redskap till lastaren **ska du se till att låsstiften i lastarens snabbkopplingsplatta är i den lägre positionen och att de har låst redskapet vid lastaren.** Lyft eller flytta aldrig ett olåst redskap.
- Det här redskapet är utformat för att användas av en användare åt gången. Låt ingen annan vistas i utrustningens riskområde medan den används.
- Transportera alltid redskapet så lågt som möjligt för att bibehålla en låg tyngdpunkt och håll teleskopbommen indragen medan du kör.
- **Fara - Utslungade föremål.** Låt inte någon stå närmare än säkerhetsavståndet på 5 meter från maskinen. Stanna redskapet om någon kommer närmare än säkerhetsavståndet.
- **Risk för insnärjning - Roterande delar. Lämna aldrig förarsätet medan redskapet är i drift eller när externhydrauliken är låst i på-läge.** Håll alltid ett säkerhetsavstånd mellan andra personer och maskiner som skulle kunna starta eller röra sig. Stäng av utrustningen enligt säker stopprocedur och sänk ned redskapet stadigt på marken innan du lämnar förarsätet eller när andra personer är närvarande inom driftsområdet.
- **Risk för att krossas under redskapet eller lastarbommen - Sänk ned redskapet stadigt på marken innan du lämnar förarsätet.** Säkerställ att redskapet har erforderligt stöd under underhåll och inspektioner. Lämna inte förarsätet när lastarbommen är lyft. Vistelse under ett upphöjt redskap eller en upphöjd lastarbom är farligt, eftersom bommen kan sänkas på grund av förlust av stabilitet, mekaniskt fel eller om en annan person manövrerar lastarens spakar.
- Håll händer och fötter borta från rörliga delar. Undvik att bära löst sittande kläder, såsom lösa skosnören eller långa halsdukar, när du arbetar med redskapet.
- Transportera alltid arbetsredskapet så lågt och så nära maskinen som möjligt för att bibehålla en låg tyngdpunkt. Kör långsamt och medvetet på hala underlag. Manövrera lastarens styranordningar långsamt och lugnt, särskilt i lutande terräng.
- Använd redskapet endast för dess avsedda syfte och med originalverktyg.
- Stäng av lastaren och placera redskapet i en säker position, vilket visas i Säker stopprocedur, innan någon form av rengöring, underhåll eller justering.



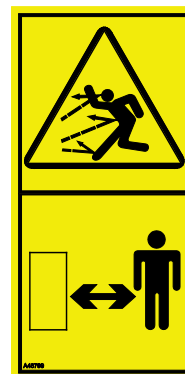
- Håll uppsikt över omgivningen och eventuella andra personer och maskiner som rör sig i närheten. Var uppmärksam på terrängens konturer och andra risker, såsom grenar och träd som kan sticka in i förarhytten, lösa stenar och hala underlag.
- Se till att endast använda arbetsredskap i gott skick. Kontrollera arbetsredskapet noggrant med regelbundna intervaller. Modifiera inte arbetsredskapet på ett sätt som äventyrar dess säkerhet. Det är förbjudet att borra hål i arbetsredskapet och det är strikt förbjudet att svetsa eller på annat sätt fästa krokar eller andra objekt på arbetsredskapet.
- Använd endast utrustningen för dess avsedda ändamål. Annat användningsändamål kan skapa onödiga säkerhetsrisker och utrustningen kan skadas.
- Se till att lastaren är utrustad med erforderliga säkerhetsanordningar och att de fungerar som de ska. Användning av säkerhetsbälte är ett måste. Om det finns särskilda säkerhetsrisker med driftområdet, ska du använda lämplig säkerhetsutrustning.
- Läs även säkerhetsanvisningarna och anvisningarna om korrekt användning av lastaren i lastarens användarhandbok.



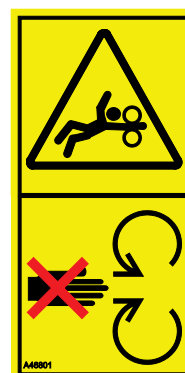
**Felaktig eller oaktsam användning av redskapet kan orsaka allvarliga risker, skador eller dödsfall.** Lär dig att använda lastarens styranordningar på ett säkert område. Beakta särskilt hur arbetsredskapet och lastaren stannas på ett säkert sätt; följ anvisningarna om detta i handboken innan du lämnar förarsätet.



**Fara för utslungade föremål - Håll kringstående på avstånd.** Notera att redskapet kan slunga iväg sten, grus eller andra föremål i området med hög hastighet. Håll alltid ett säkerhetsavstånd på minst 5 meter till andra personer.



**Risk för insnärjning - Håll avstånd från rörliga delar.** Håll ett säkerhetsavstånd på minst 5 meter från redskapet när det är igång och stanna omedelbart redskapet om någon kommer för nära. Se upp för roterande delar som medför risk för insnärjning. Sträck aldrig på något sätt in händerna i ett redskap som är igång. Stäng av lastarmotorn enligt säker stopprocedur om du måste ta i redskapets tänder.





## 3.1 Personlig skyddsutrustning

**Kom ihåg att använda lämplig personlig skyddsutrustning:**



- Bullernivån vid förarsätet kan överskrida 85 dB(A), beroende på lastarmodell och driftcykel. Långvarig exponering för högt ljud kan orsaka hörselskador. Bär hörselskydd när du arbetar med lastaren.



- Bär skyddshandskar.



- Bär skyddsskor närhelst du arbetar med lastaren.



- Bär skyddsglasögon, t.ex. när du hanterar hydrauliska komponenter.



- I vissa driftsområden kan användning av redskapet orsaka spridning av damm. Använd andningsmask när du använder det i dammiga förhållanden.

## 3.2 Säker stopprocedur

**Säker avstängning av redskapet innan du går nära det:**



**VARNING**

**Stäng alltid av redskapet enligt säker stopprocedur innan du lämnar förarsätet.** Säker stopprocedur förhindrar att redskapet rör sig oavsiktligt. Observera att lastarens bom kan sänkas även när lastarmotorn är avstängd. Säker stopprocedur:

- Sänk ned bommen helt och sätt ner redskapet på marken.
- Stäng av lastarmotorn och aktivera parkeringsbromsen.
- Släpp ut resttrycket ur hydraulsystemet; för alla hydrauliska manöverspakar till sina ändlägen några gånger.
- Ta ut tändningsnyckeln för att förhindra oavsiktlig start.

## 4. Tekniska specifikationer

Tabell 2 - Kanttrimmare - Specifikationer

Produktnummer	A36621
Skärdjup:	max 150 mm
Skärskivans diameter:	460 mm
Borstdiameter:	700 mm
Maximal bredd i arbetsläge:	1410 mm
Minimibredd i transportläge:	856 mm
Vikt:	160 kg
Rekommenderat hydraulflöde:	20-30 l/min, 20,0 MPa (200 bar)
Maximal inmatning av hydraulkraft:	40 l/min, 22,5 MPa (225 bar)
Lämpliga Avant-lastare:	Se tabell 1
<b>Tillval</b>	
Ogräsborste 600 mm:	A452184
Vänstermonterat fäste för skärskiva	A449096

### 4.1 Redskapets säkerhetsdekalering och huvudkomponenter

Nedan listas de dekaleringar och märkningar som finns på redskapet. De måste vara synliga och läsbara på utrustningen. Ersätt otydlig eller saknad etikett. Nya etiketter finns tillgängliga via din återförsäljare eller kontaktinformationen som finns på höljet.



**VARNING**

Se till att alla varningsdekaleringar är läsbara. Varningsskyltarna innehåller viktig säkerhetsinformation och de hjälper dig att identifiera och komma ihåg faror relaterade till utrustningen. Byt ut skadade eller saknade varningsdekaleringar med nya.



A46771



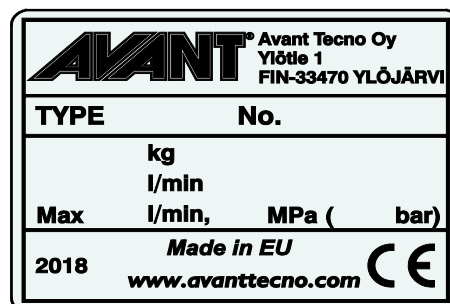
A46772



A46799



A46803

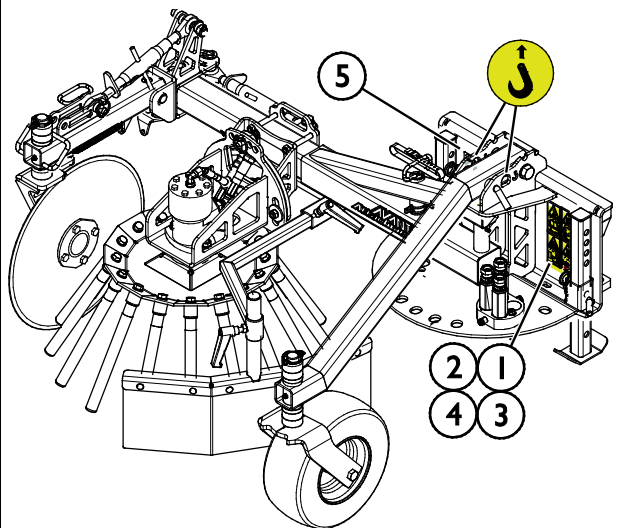


Arbetsredskapets typskylt A446834

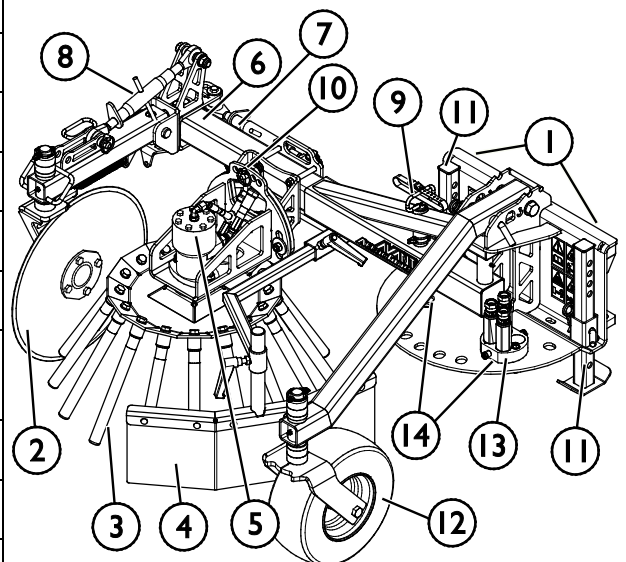
**För att fästa en ny dekal:** Rengör ytan noggrant för att avlägsna allt fett. Låt det torka helt. Dra av skyddsfilmerna på dekalerna och tryck hårt för att fästa. Var försiktig så att du inte rör dekalens lim.

**Tabell 3 - Dekalplaceringar och varningsmeddelanden**

Dekal	Varningsmeddelande
1 A46771	Fara för felaktig användning - Läs anvisningarna före användning.
2 A46772	Risk för krosskador - Vistas inte under ett upphöjt arbetsredskap. Håll dig på avstånd från upphöjd utrustning.
3 A46803	Risk för kläm- och skärskador, håll dig på avstånd från rörliga delar, lämna aldrig utrustning igång. Manövrera redskapet endast från förarsätet.
4 A46799	Se upp för föremål som slungas ut; håll ett säkerhetsavstånd till utrustningen (minst 2 m, upp till 30 m).
5 A446834	Arbetsredskapets typskylt


**Tabell 4 - Kanttrimmare - Huvudkomponenter**

1	Ram med snabbkopplingskonsoler
2	Skärskiva
3	Vajerborste
4	Skydd
5	Borstens hydraulmotor
6	Utdragbar trimmerarm
7	Finjustering av sidoräckvidden
8	Finjustering av skärdjup
9	Armlåsstift: vänster/höger/främre läge och trimmerarmsutskjut
10	Justering av borstens tilt
11	Stödben för förvaring
12	Stöd hjul
13	Multikontakt
14	Multikontakthållare (2 hållare på ramen)



## 5. Koppla arbetsredskapet

Det är enkelt och går snabbt att fästa redskapet på lastaren, men det måste göras med försiktighet. Redskapet monteras på lastarbommen med hjälp av snabbkopplingsplattan på lastarbommen och redskapets motsvarighet.

Om redskapet inte är låst på lastaren kan det lossna från lastaren och orsaka en farlig situation. Kör aldrig med lastaren och lyft aldrig lastbommen om redskapet inte är helt låst. Följ alltid kopplingsinstruktionerna nedan för att förhindra farliga situationer. Håll också säkerhetsinstruktionerna i denna handbok i minnet.



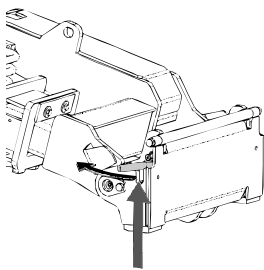
**VARNING**

**Klämrisk - Se till att ett olåst redskap inte kan röra sig eller välta.** Uppehåll dig inte i utrymmet mellan redskapet och lastaren. Montera redskapet endast på jämna ytor.

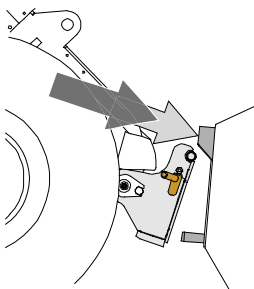
Kör och lyft aldrig ett redskapet som inte har låsts.

### Avant snabbkopplingssystem:

#### Steg 1:

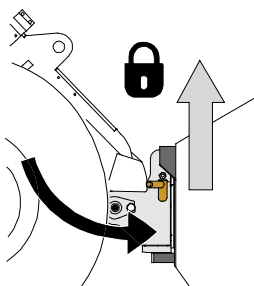


- Lyft upp snabbkopplingsplattans låsstift på lastaren och vrid dem bakåt till skåran, så att de är låsta i det övre läget.
- Om lastaren är utrustad med ett hydrauliskt låsningssystem för redskap, läs ytterligare anvisningar i lastarens bruksanvisning om användningen av låsningssystemet.
- Se till att hydraulslangarna är placerade så att de inte kommer in mellan kopplingsplattan på lastaren och redskapet, och att de inte heller kan klämmas eller skavas mot vassa kanter.



#### Steg 2:

- Vrid snabbkopplingsplattan hydrauliskt till en snett framåtlutande position.
- Kör lastaren in mot redskapet. Om din lastare är utrustad med en teleskopbom kan du använda denna för att nå kopplingsfästena på redskapet.
- Inrikta de övre stiftarna på lastarens snabbkopplingsplatta så att de hamnar under motsvarande fästen på redskapet.



#### Steg 3:

- Lyft upp bommen lite grann – dra bommens styrspak bakåt för att lyfta redskapet lite från marken.
- Vrid bommens styrspak åt vänster för att vrida snabbkopplingsplattans bottensektion på lastaren mot redskapet.
- Lås låsstiften manuellt eller lås den hydrauliska låsningen.
- **Kontrollera alltid att båda låsstiften har låsts.**



**VARNING**

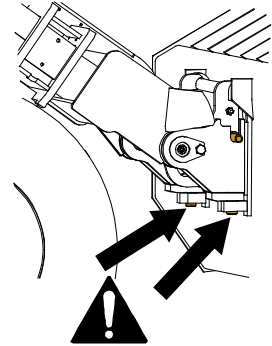
**Klämrisk - Undvik att välta redskapet.** Överdriven lutning eller lyftning av ett olåst redskap ökar risken för att redskapet ska välta. Använd inte automatisk låsning av låsstiften när redskapet lyfts mer än en meter från marken. Tippa eller höj inte redskapet mer om låsstiften inte återgår till normalläge när du tippar. Sänk ned redskapet på marken och säkra låsningen manuellt.



**VARNING**

**Risk för fallande objekt - Förhindra att redskapet faller ner.**

Ett redskap som inte har låsts helt till lastaren kan falla på bommen eller mot maskinföraren, eller hamna under lastaren vid körning, vilket skulle leda till förlust av kontroll av lastaren. Kör och lyft aldrig ett redskap som inte har låsts. Se till att låsstiften är i det nedre läget och när igenom redskapets fästen på båda sidor innan du flyttar eller lyfter redskapet.



**VARNING**

**Säkerställ att lastaren är kompatibel med redskapet.** Förutom redskapets mekaniska kompatibilitet måste lastarens stabilitet, eventuell överbelastning av redskapet och lastarens styrsystems kompatibilitet säkerställas. Om du använder redskapet med en lastare som inte är lämplig att använda med den redskapsmodell du har, finns det risk att maskinen välter och att redskapet skadas på grund av överbelastning, förutom riskerna relaterade till okontrollerade rörelser hos redskapet och dess delar. Konsultera din Avant-återförsäljare innan du använder det här redskapet om din lastare inte finns listad i tabell 1 på sidan 6.

## 5.1 Fastsättning av hydraulkopplingar

På Avants lastare ansluts hydraulslangarna med en multikoppling. Om du har en äldre lastare i Avant 300–700-serien med konventionella kopplingar, och du vill byta till multikopplingssystemet, ska du kontakta din Avant-återförsäljare eller serviceställe för anvisningar eller installationservice.



**VARNING**

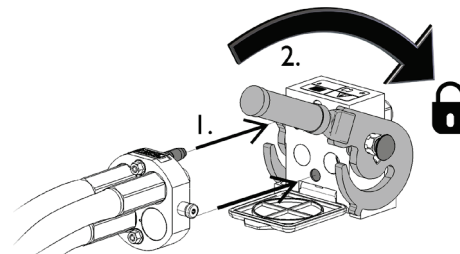
**Risk för att redskapet kommer i rörelse och att hydraulolja sprutar ut - Koppla aldrig till eller från snabbkopplingar eller andra hydrauliska komponenter medan externhydraulikens styrspak är låst i på-läget eller om systemet är trycksatt.** Om du ansluter eller kopplar ifrån hydraulkopplingar medan systemet är trycksatt, kan det leda till oavsiktliga rörelser hos arbetsredskapet eller utslungning av högtrycksvätska, vilket kan leda till allvarliga skador och brännskador. Följ den säkra stopproceduren innan du kopplar ifrån hydrauliken.

**OBS!**

Håll alla rördelar så rena som möjligt; använd skyddslocken både på arbetsredskapet och på lastaren. Smuts, is, etc. kan det göra märkbart svårare att använda rördelarna. Lämna aldrig slangarna hängande på marken; placera kopplingarna på hållaren på arbetsredskapet.

### Ansluta multikopplingssystemet:

1. Rikta in stiften i redskapets koppling med motsvarande hål i lastarens koppling. Multikopplingen ansluter inte om redskapets kontakt är upp och ned.
2. Anslut och lås multikopplingen genom att vrida spaken mot lastaren.

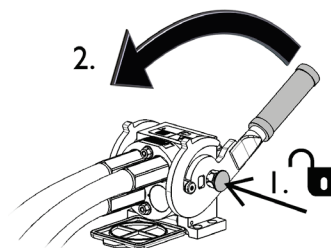


Spaken bör vara enkel att flytta hela vägen till dess låsposition. Om spaken inte glider smidigt, ska du kontrollera inriktningen och positionen för kopplingen och rengöra kontaktarna. Stäng även av lastaren och frigör resterande hydrauliskt tryck.

### Koppla från multikopplingssystemet:

Innan du kopplar från, ska du ställa ned redskapet på en fast och jämn yta.

1. Stäng av lastarens externhydraulik.
2. Medan du trycker på upplåsningsskruven, vrid spaken för att koppla från kontakten.
3. När du är klar med åtgärden, sätt multikopplingen i dess hållare på redskapet.



### Koppla från hydraulslangar:

Innan du kopplar från rörelarna, sänk ned arbetsredskapet till en säker position på en fast och jämn yta. Vrid styrspaken i hjälphydrauliken till dess neutrala läge.

#### **OBS!**

När du kopplar loss redskapet, koppla alltid först från hydraulkopplingarna innan du låser upp snabbkopplingsplattan, detta för att förhindra slangskador och oljeläckage. Återmontera skyddslocken på kopplingarna för att förhindra orenheter från att komma in i hydraulsystemet.

### Frigöra resterande hydrauliskt tryck:

Om det fortfarande finns resttryck i arbetsredskapets hydraulsystem, går det ofta att koppla från hydraulkopplingarna, men det kan bli svårt att koppla dem nästa gång. Om rörelarna inte går att ansluta, måste resttrycket frigöras genom att vrida på styrspaken i lastarens hjälphydraulik när motorn är avstängd. Säkerställ att det inte kvarblir något resttryck i arbetsredskapets hydraulsystem genom att stänga av lastarens motor och flytta lastarens styrspak för hjälphydraulik bakåt och framåt innan du kopplar från kopplingarna.

## 6. Använda redskapet

Kontrollera redskapet och arbetsområdet en gång till innan du börjar arbeta och se till att alla hinder har avlägsnats från arbetsområdet. En snabb inspektion av utrustningen och arbetsområdet före användning är ett sätt att säkerställa säkerheten och bästa prestandan.



**VARNING**

**Risk för insnärjning - Håll avstånd från rörliga delar.** Håll ett säkerhetsavstånd på minst 5 meter från redskapet när det är igång och stanna omedelbart redskapet om någon kommer för nära. Se upp för roterande delar som medför risk för insnärjning. Sträck aldrig på något sätt in händerna i ett redskap som är igång. Stäng av lastarmotorn enligt säker stopprocedur om du måste ta i redskapets tänder.



**VARNING**

**Risk för insnärjning vid kontakt med rörliga delar - Lämna aldrig utrustningen utan uppsikt när motorn är i gång.** Om hydraulsystemet är trycksatt kan redskapet starta oväntat när du t.ex. rensar en igensättning. Stäng alltid av redskapet enligt säker stopprocedur innan du lämnar förarsätet. Gå inte i närheten av redskapet om en annan person manövrerar lastarens reglage. Stäng av lastarmotorn och släpp ut resttrycket först.

## 6.1 Säkerhetsavstånd

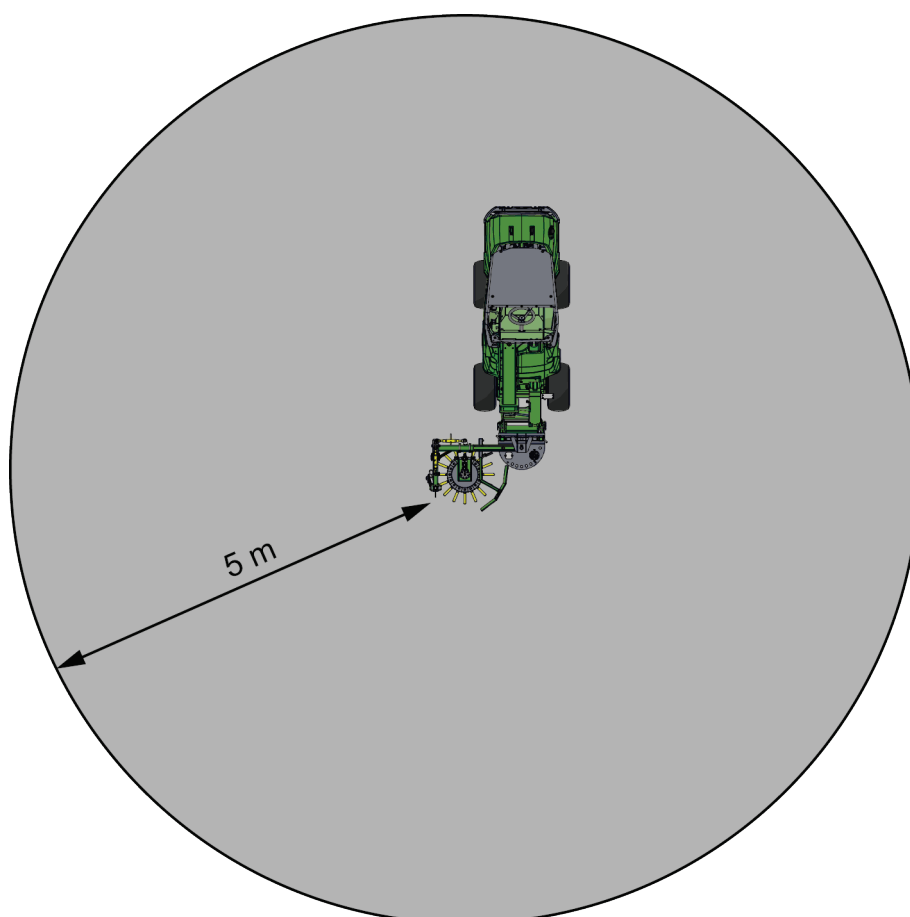


**WARNING**

**Fara för utslungade föremål - Håll kringstående på avstånd.** Notera att redskapet kan slunga iväg sten, grus eller andra föremål i området med hög hastighet. Håll alltid ett säkerhetsavstånd på minst 5 meter till andra personer.



Minsta säkerhetsavstånd från redskapet är 5 meter. Låt inte någon komma närmare än 5 meter från redskapet. Stanna redskapet om någon kommer närmare än säkerhetsavståndet.





## 6.2 Kontroller före användning

- Kontrollera att borsten och skärskivan kan rotera fritt samt att inte något snöre eller annat främmande material har surrat fast runt dem.
- Kontrollera att skärskivan och skivarmen kan röra sig fritt i sidled.
- Använd endast när alla stift är låsta och säkrade på plats.
- Säkerställ att kringstående håller sig på ett tryggt avstånd när utrustningen används. Låt inte andra vistas i närheten av bommens riskområde eller direkt framför lastaren. Kontrollera dessutom alltid att det är säkert att backa med lastaren. Anta aldrig att kringstående håller sig där du senast såg dem; i synnerhet barn dras ofta till rörlig utrustning.
- Kontrollera redskapets och lastarens allmänna skick samt att hydraulolja inte läcker ut. Gör de dagliga kontrollerna av lastaren, se lastarens bruksanvisning. Redskapet får inte användas om lastarens hydraulsystem eller redskapet är defekt. Se kapitel 7 för underhållsanvisningar.
- Använd endast redskapet och lastarens styranordningar från förarplatsen. Säkerställ att lastaren och redskapet används på ett säkert sätt och för det avsedda ändamålet. Låt inte barn använda utrustningen.
- Kom ihåg rätt arbetsmetoder och lämna inte förarplatsen i onödan. Öva på att använda redskapet och dess styrspakar i ett öppet och säkert område. Om du inte är bekant med den specifika lastarmodellen rekommenderas du att öva på användningen av den utan redskap.

## 6.3 Kvalifikationer för maskinförare

Den som vill använda redskapet måste:

- Vara bekant med redskapets avsedda användning.
- Veta hur man använder lastaren på ett säkert sätt under olika driftsförhållanden.
- Läs och alltid följ instruktionerna i den här bruksanvisningen om redskapets användning.
- Förvara denna samt lastarens bruksanvisning tillgängligt.
- Säkerställ att lastaren och arbetsredskapet används på ett säkert sätt och för det avsedda ändamålet.
- Låt aldrig barn använda utrustningen.
- Använd aldrig lastaren eller arbetsredskap när du är påverkad av alkohol, droger, läkemedel som kan påverka omdömesförmågan eller orsaka sömnhet eller om du av andra, medicinska inte är kapabel att använda utrustningen.
- Fullborda eventuell obligatorisk utbildning som krävs av arbetsgivaren innan användning.

## 6.4 Användning



**FARA**

Risk för krosskador eller insnärjning vid kontakt med rörliga delar - Lämna aldrig utrustningen utan uppsikt när motorn är igång. Följ en säker stopprocedur.

### *Innan du startar kanttrimmaren:*

Ställ in och justera kanttrimmaren till rätt arbetsläge. Se också följande kapitel angående justeringar.

**OBS!**

Såvida den inte är konfigurerad att användas på vänster sida av lastaren, lås alltid trimmerarmen på höger sida av lastaren, så som visas på bilden nedan. Se sidan 27 för information om hur du ställer in redskapet för användning på vänster sida.

### *Användning av kanttrimmaren:*

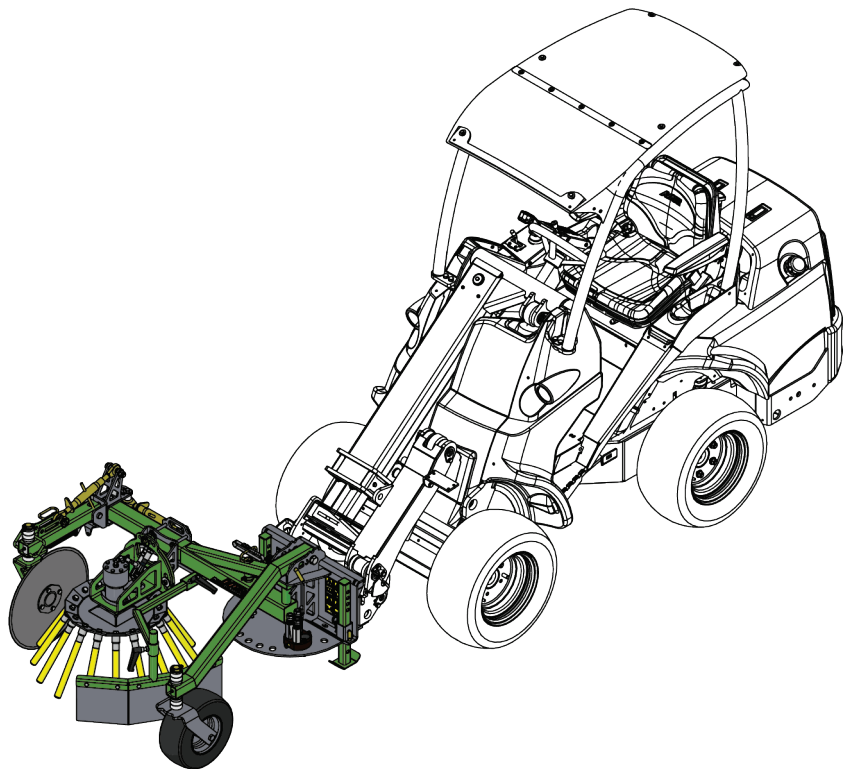
1. Skär igenom ytan på jorden genom att trycka skärskivan mot marken. Flytta lastaren lite framåt eller bakåt för att lättare göra det första snittet.
2. Starta borsten genom att vrida på lastarens styrspak för externhydraulik eller genom att trycka på knapparna på den elektriska joysticken. Som standard kommer trimmern att rotera moturs när styrspaken för hjälphydrauliken flyttas till sitt låsta läge (eller när den röda knappen på den elektriska joysticken är nedtryckt, om sådan finns).
3. Kör försiktigt framåt och justera trimmerns läge vid behov.

Under användning bör redskapet hållas i nästan upprätt läge.

- Kör med det motorvarvtal på lastaren som ger rekommenderat hydraulflöde till redskapet.
- Kör alltid långsamt när du använder trimmern. Justera körhastigheten enligt driftsförhållandena och det material som hanteras. Tilt redskapet något framåt för bättre resultat, om det behövs.
- Om din lastare är utrustad med en teleskopbom kan du använda denna för att få bättre sikt över arbetsområdet.
- Kanttrimmare kan användas under körning framåt eller bakåt, beroende på driftsförhållandena.

**OBS!**

Undvik att slå i marken hårt med skäret, och undvik att trycka redskapet för hårt mot marken. Om lastarens frambäck tenderar att lyfta från marken betyder det att redskapet trycks för hårt mot marken. För att undvika att skärskivan skadas kan kanten trimmas ytligt till en början, och sedan köra flera gånger över samma område, om det behövs.



**OBS!**

Undvik skarpa kurvor när du använder trimmern. Lyft trimmern från marken innan du svänger tvärt.

## 6.5 Justeringar

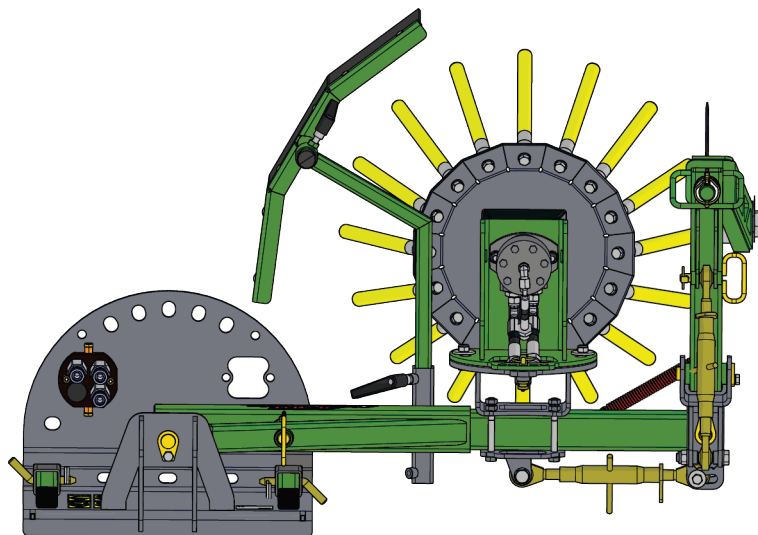
Trimmern kan justeras på många sätt, vilket visas i de följande kapitlen. Det bästa sättet att använda trimmern beror på vilka ytor den körs på och i vilken färdriktning.

### 6.5.1 Riktning

Trimmerarmen kan låsas på båda sidor för att underlätta användning i olika arbetsområden. Lås armen vid transport så att redskapets bredd begränsas så mycket som möjligt. För mer information om transportläge se sidan 23.

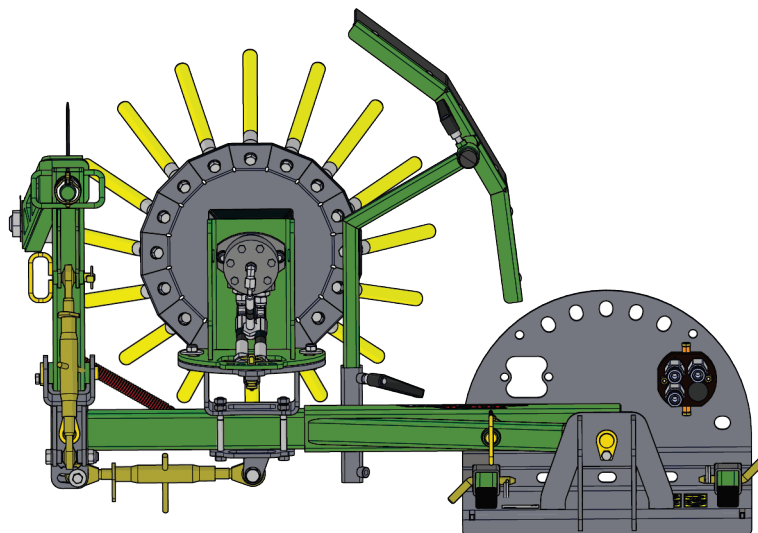
#### Höger sida

Trimmerarmen är monterad åt höger som standard.



#### Vänster sida

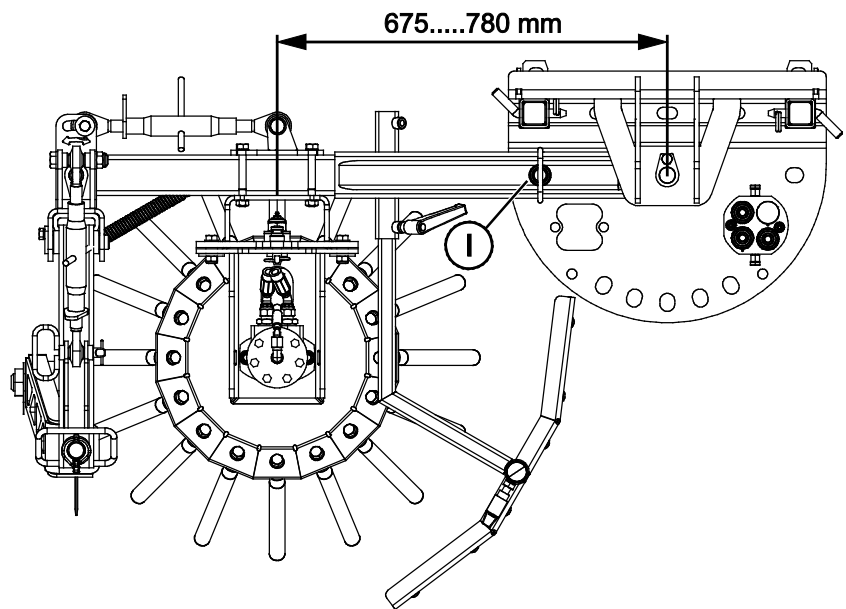
För montering av trimmerarmen åt vänster se sidan 30.



## 6.5.2 Justering av sidoräckvidd

Justera sidoräckvidden med låsstiftet (1).

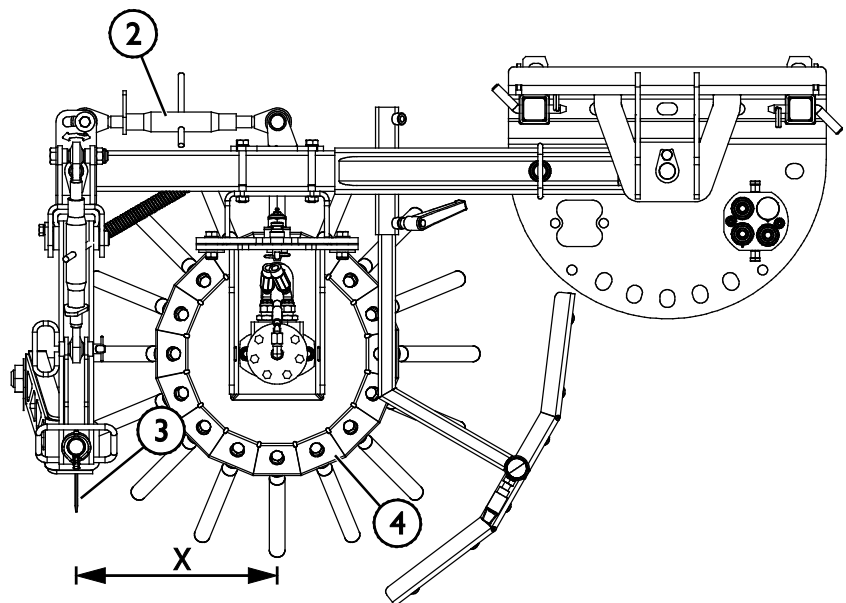
Se till att låsa stiftet efter justering av räckvidden.



### **Horisontell finjustering**

Avståndet (X) mellan skärskivan (3) och borsten (4) kan justeras med toppstången (2).

Avståndet mellan skivan och borsten är tillräckligt när borsten stålborst lätt vidrör skivan under drift.



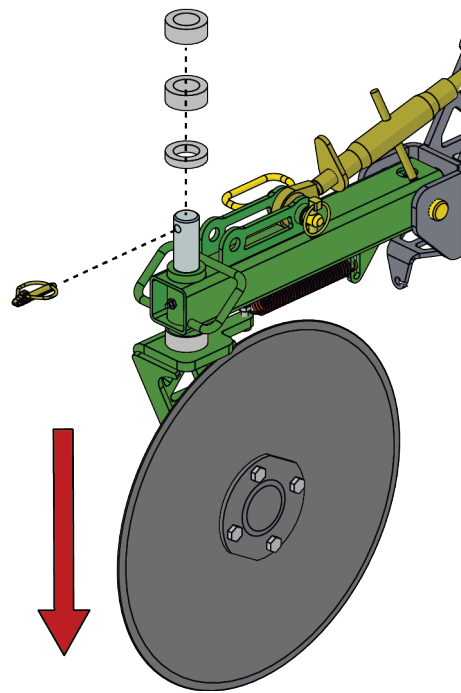
## 6.5.3 Inställning av skärdjupet

Det är möjligt att justera skärdjupet genom att justera antingen axelhöjden eller skärskivans läge.

### Axelhöjjustering

Skärdjupet kan justeras genom att använda plasthylsorna på skärskivans vertikala axlar. Redskapet behöver inte kopplas bort från lastaren under justering av höjden. Höjdinställningen görs på följande sätt:

1. Lyft upp redskapet en bit från marken med lastaren och stäng av motorn.
2. Ta bort fjädersprinten från skärskivans vertikala axel. Dra bort skivan från hållaren.
3. Flytta några plasthylsor från ovanför fästet till under det eller vice versa, beroende på om du vill höja eller sänka skärskivan.
4. Skjut tillbaka axeln genom stödstaget och sätt tillbaka sprinten på plats.

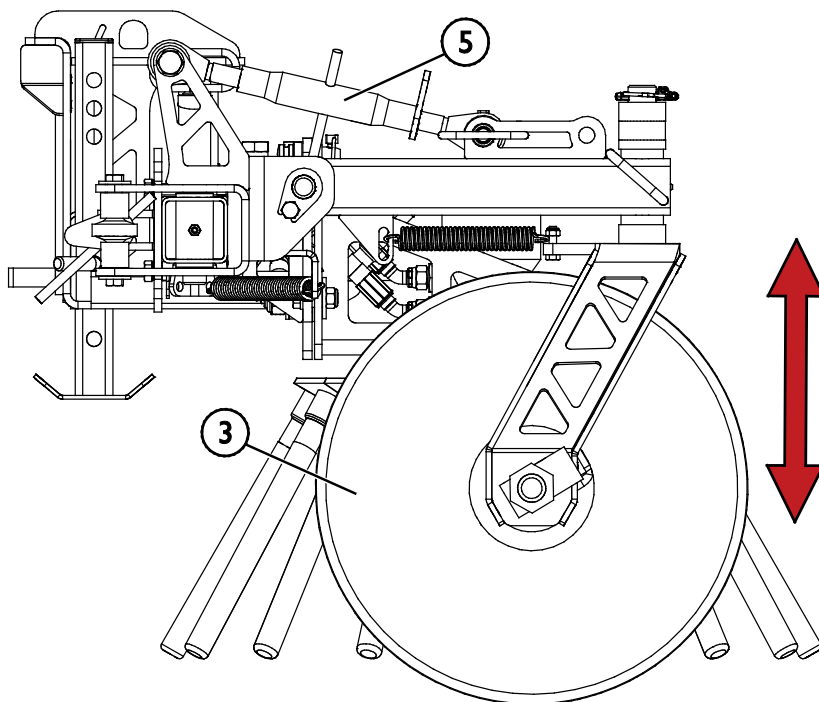


### **OBS!**

Det finns två tjocklekar på plasthylsorna (10 & 20 mm) för mer noggrann inställning av arbetshöjden.

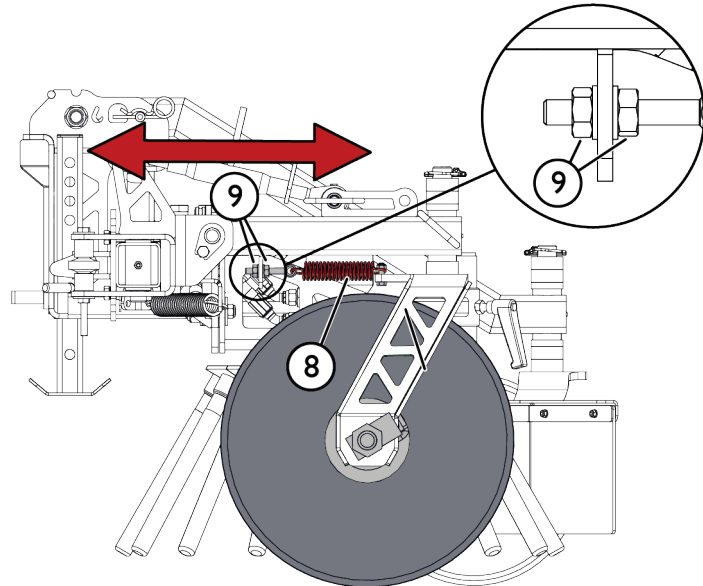
### Vertikal finjustering

Höjden på skärskivan (3) kan justeras med toppstäng (5).



### Justering av låsfjädern

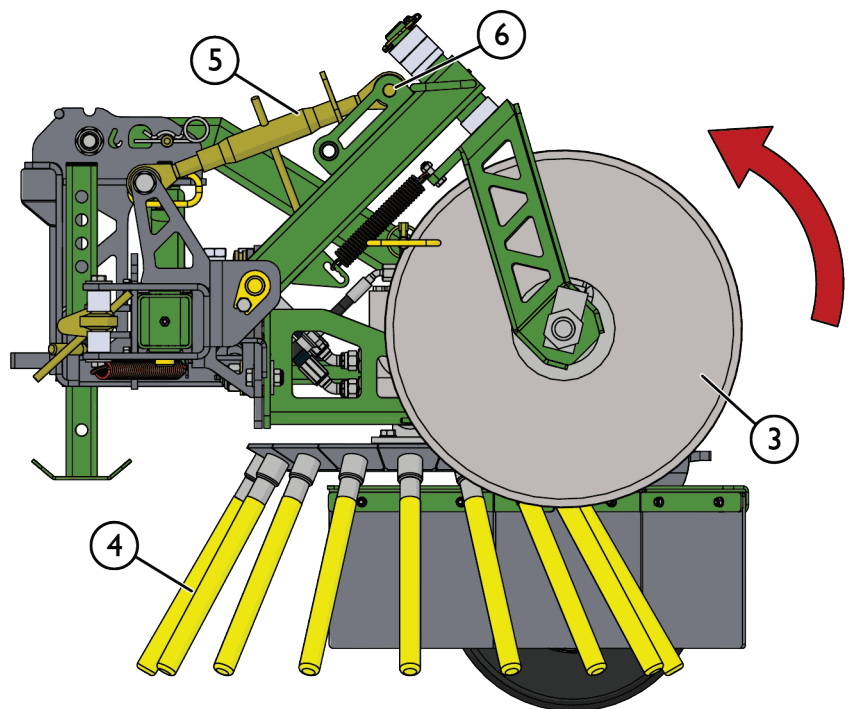
Spänningen på skärskivans låsfjäder (8) kan justeras med muttrar (9).



### Borstningsläge

Om endast borstningsläget behövs, kan trimmerläget inaktiveras manuellt. Endast när du använder sobalken (4):

1. Lyft upp skärskivan (3).
2. Lås skärskivan (3) med toppstången (5) till den yttersta låspunkten (6) som visas på bilden intill.

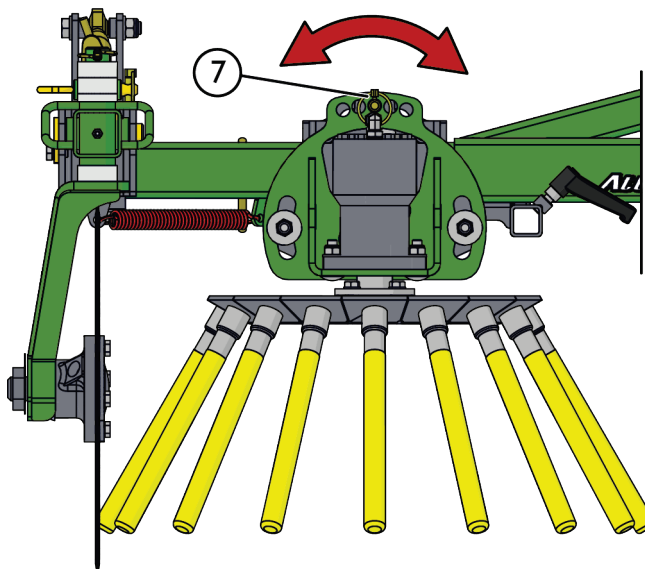


## 6.5.4 Borstvinkel

Beroende på arbetsområdet bör borsten vanligtvis justeras så att den är lite tiltad. Om borsten är parallell med markytan kommer den inte att flytta skräp effektivt, utan istället rotera runt det.

Borstvinkeln kan justeras genom att vrida borsten i ett av fem olika lägen. För att justera vinkeln:

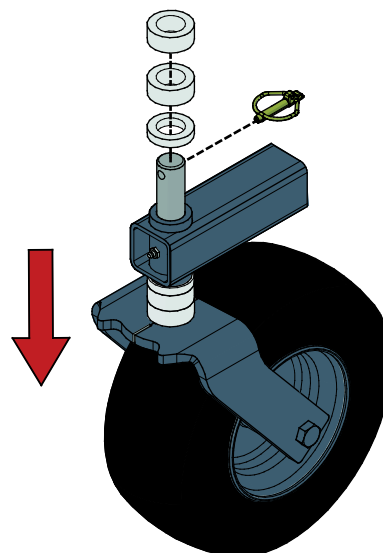
1. Ta bort låsstiftet (7).
2. Vrid borsten i önskad vinkel.
3. Sätt tillbaka låsstiftet (7).



## 6.5.5 Stödhjul

Höjden på stödhjulet kan justeras genom att använda plasthylsorna på hjulets vertikala axel. Redskapet behöver inte kopplas bort från lastaren under justering av höjden. Höjdinställningen görs på följande sätt:

1. Lyft upp redskapet en bit från marken med lastaren och stäng av motorn.
2. Ta loss sprinten på stödhjulets vertikala axel. Dra ut stödhjulet ur sitt fäste.
3. Flytta plastbussningarna från stagets ovansida till undersidan eller tvärtom beroende på om du vill höja eller sänka klipparen.
4. Skjut tillbaka axeln genom stödstaget och sätt tillbaka sprinten på plats.



### OBS!

Det finns två tjocklekar på plasthylsorna (10 & 20 mm) för mer noggrann inställning av arbetshöjden.

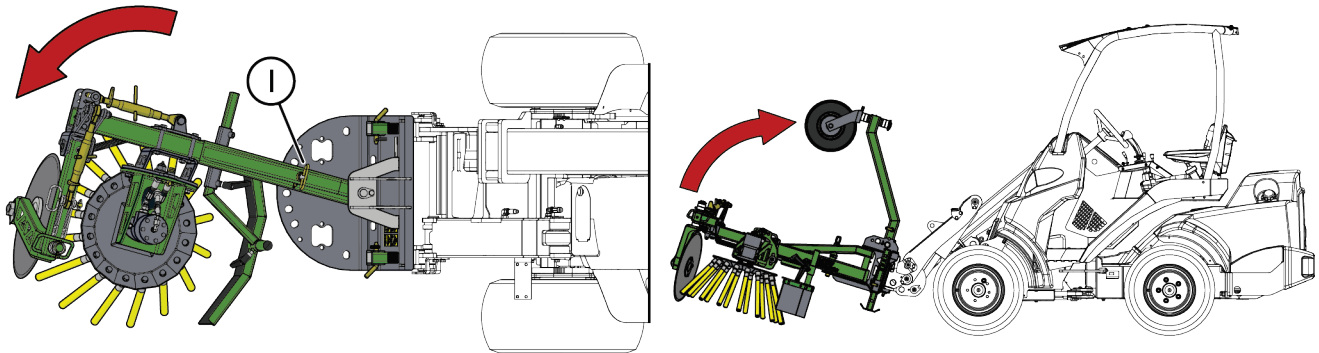
Rätt driftläge uppnås när hjulet rör lätt vid marken. För transport eller förvaring, lyft upp stödhjulet och lås hjulet med låsstift efter att ha nått önskat läge, se sidorna 23 och 25.



## 6.6 Transportläge

Innan du transporterar kanttrimmaren, medan den är ansluten till lastaren, lås redskapet så att redskapets totala bredd är så liten som möjligt. Använd låsstift (1) för låsning, som visas på bilden nedan. Håll kanttrimmaren lyft från marken och stödhjulet bakåtfällt, så som visas på bilden nedan.

Dra in lastarens teleskopbom helt för bästa stabilitet. För att eliminera risken för att redskapet startar av misstag rekommenderas det att koppla loss multikontakten för externhydraulik innan transportkörning.



**VARNING**

Håll lastaren stabil. Transportera alltid redskapet så lågt och nära marken som möjligt.  
Håll teleskopbommen indragen under transportkörning.

## 6.7 Förvaring

Koppla loss och förvara redskapet på ett jämnt underlag. Redskapet bör helst förvaras på ett ställe där det är skyddat mot direkt solljus, regn och extrema temperaturer.

- Undvik att lämna redskapet stående direkt på marken. Placera det till exempel på tråklossar eller en lastpall.
- Placera multikontakten i hållaren, såsom indikeras av pilen på bilden nedan. Lämna aldrig hydraulkopplingen på marken.
- Säkerställ att redskapet inte kan komma i rörelse under förvaring.

Klättra aldrig upp på redskapet.

För att säkerställa stabiliteten hos redskapet under förvaring, placera redskapet på en pall så att snabbkopplingsplattan är lätt att komma åt med lastaren, såsom visas i bilden nedan.



**FARA**

**Risk för krosskador - Fristående kanttrimmare kan välta; håll ett säkert avstånd under kopplingsförfarandet.** Säkerställ stabiliteten hos redskapet under förvaring genom att placera kanttrimmaren på en pall så att snabbkopplingsplattan är lätt att komma åt med lastaren.



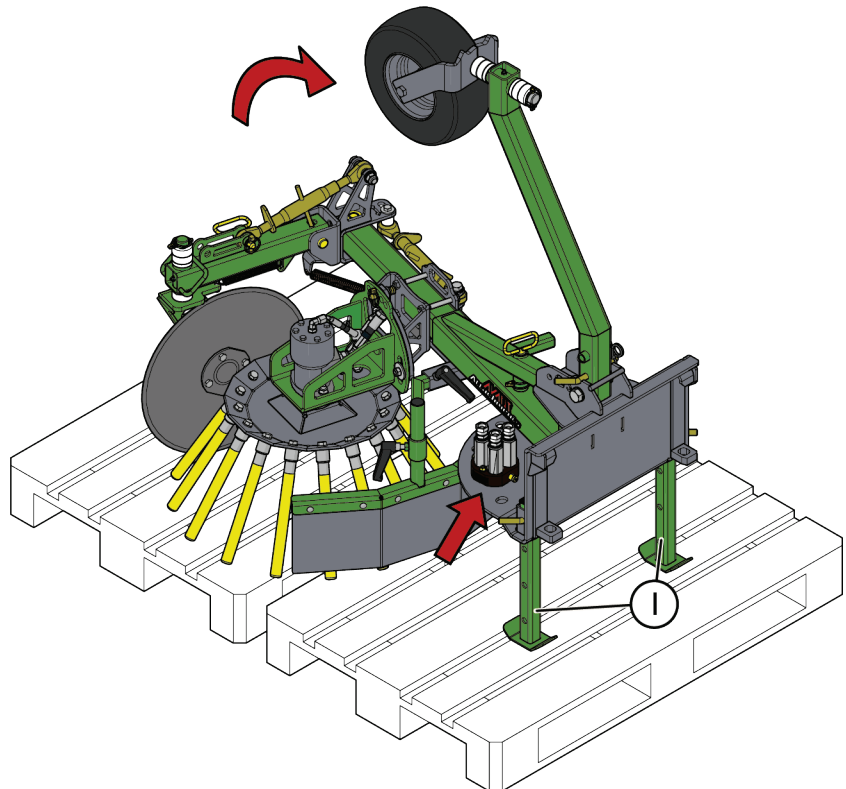


**Korrekt förvaring:**

För att säkerställa redskapets stabilitet under förvaring, ställ in stödbenen (1) i förvaringsläge, vrid skärhuvudet i roterat läge och lyft upp stödhjulet enligt bilden intill.

Se till att hydraulslangar inte lämnas under redskapet. Placera multikontakten i hållaren, såsom indikeras av pilen på bilden intill.

För att förhindra att borsten böjs är det viktigt att se till att borsten förvaras korrekt, på ett sätt så att redskapets vikt appliceras jämnt över borsten.



## 7. Underhåll och service

Arbetsredskapet har utformats så att det är så underhållsfritt som möjligt. I det kontinuerliga underhållet ingår regelbunden rengöring och smörjning samt bevakning av arbetsredskapets skick. På grund av krossningsrisken som nedsänkbara maskindelar orsakar ska allt underhållsarbete göras när alla rörliga delar sänkts ned helt och arbetsredskapet ligger mot marken.



**FARA**

**Risk för krosskada - Gå aldrig under upplyft redskap.** Säkerställ att redskapet har erforderligt stöd under allt underhåll. Gå aldrig under ett upplyft redskap. Lastarens bom kan plötsligt sänkas under underhåll, även då lastarens motor inte är igång, vilket kan orsaka allvarliga skador. Allt underhåll och all service ska genomföras med arbetsredskapet i nedsänkt, säkert läge.

### 7.1 Inspektion av hydraulkomponenter

Kontrollera hydraulslangarna och hydraulkomponenterna när motorn har stängts av, systemet har svalnat och trycket har släppts ut. Använd inte redskapet om du har upptäckt ett fel i redskapets eller lastarens hydraulsystem. Läckande hydraulvätska kan penetrera huden och orsaka allvarliga skador. Uppsök utan dröjsmål läkare om hydraulvätskan penetrerar huden. Tvätta noga kroppsdelar som kommit i kontakt med hydraulolja med tvål och vatten. Vätskan är också skadlig för miljön och utsläpp måste förhindras. Reparera alla läckor så fort de har upptäckts eftersom en liten läcka snabbt kan bli stor. Använd endast redskapet med hydraulolja som är godkänd för användning med Avant-lastare.



**FARA**

**Risk för injektion av vätska under högt tryck genom huden - Släpp ut resttrycket före underhåll.** Hantera inte hydraulsystemet när det är trycksatt, eftersom en koppling kan gå sönder och utsprutande olja orsaka allvarliga skador. Använd inte utrustningen om du har upptäckt ett fel i hydraulsystemet.



Kontrollera slangarna visuellt för sprickor och slitage. Om det finns tecken på läckage, kontrollera komponenten genom att hålla en bit kartong i området där du misstänker att läckan finns. Leta inte efter läckor genom att använda händerna. Bevaka slitaget på slangarna och stoppa driften om det yttersta lagret på någon av slangarna har slitits ut. Kontrollera dragningen av slangarna; justera slangklämmorna för att förebygga slitage på slangarna. Slangarna har en begränsad livslängd. Beroende på användningen måste alla slangar inspekteras grundligt senast efter 3–5 års användning och vid behov ska de bytas ut mot nya.

Om du hittar fel betyder detta att en hydraulslang eller -komponent måste bytas ut och utrustningen får inte användas förrän den har reparerats. Reservdelar får du hos din närmaste AVANT-återförsäljare eller en auktoriserad verkstad. Överlåt reparationer till professionella servicetekniker om du inte har lämplig kunskap och erfarenhet av hydraulsystem och säkert genomförande av reparationer.

### 7.2 Rengöra arbetsredskapet

Rengör arbetsredskapet regelbundet för att undvika ansamling av smuts, vilket är mycket svårare att avlägsna. En högtryckstvätt och mildt rengöringsmedel kan användas för rengöring. Använd inte starka lösningsmedel och spraya inte rengöringsmedlet direkt mot de hydrauliska komponenterna eller etiketterna på arbetsredskapet.

### 7.3 Inspektion av metallkonstruktioner

Även redskapets metallkonstruktioner måste kontrolleras regelbundet. Kontrollera visuellt för skador och inspektera snabbkopplingsfästena och området runt omkring dem noggrant. Redskapet får inte användas om det är deformerat, sprucket eller trasigt.

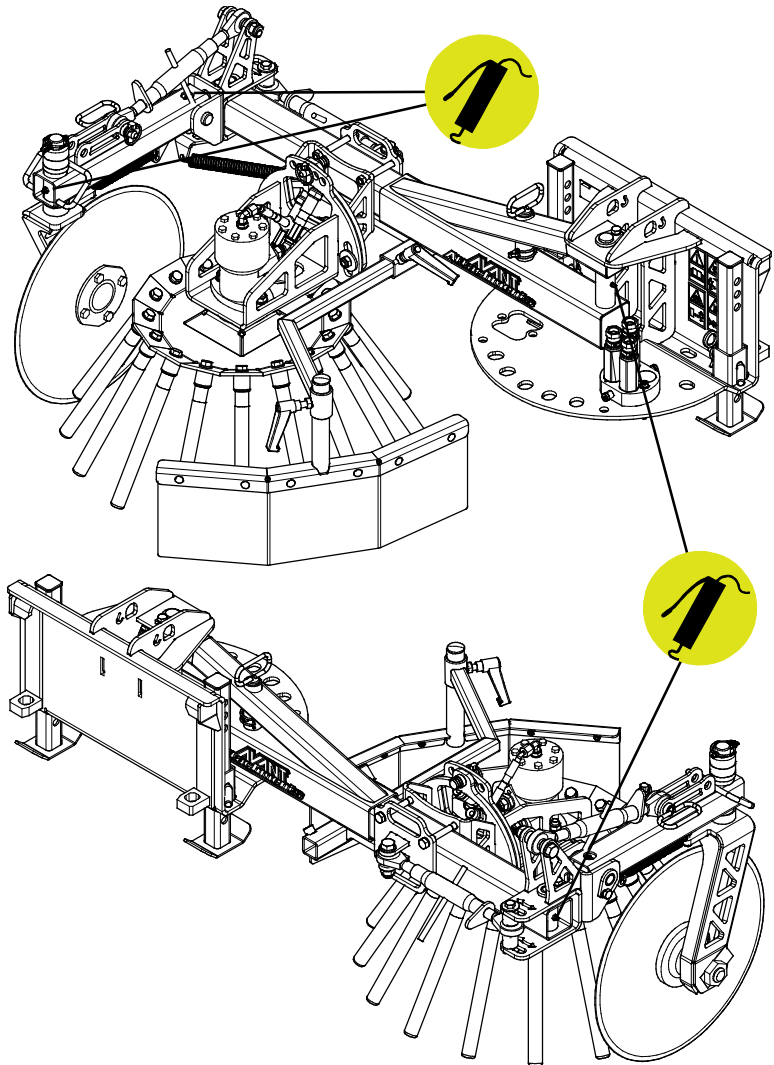
Svetsreparationer får endast utföras av professionella svetsare. Vid svetsning får endast metoder och tillsatser som lämpar sig för det stål som redskapet är gjort av användas. Kontakta närmaste serviceställe för mer information om reparationer.

### 7.4 Smörjning

Det finns totalt 4 smörjpunkter på redskapets leder.

Lämpliga smörjintervall är starkt beroende av användningen och driftsförhållandena. Smörjmedel måste tillsättas åtminstone efter varje 10 timmars användning. Tillräcklig smörjning måste säkerställas, och om lagren har blivit smutsiga måste smörjmedel tillsättas; tillsatt smörjmedel kommer att driva ut smuts.

Rengör änden på nippeln före smörjning och tillsätt endast en liten mängd smörjmedel åt gången. Alla smörjnipplar är M6- eller R1/8"-standardnipplar. Byt ut skadade nipplar.



### 7.5 Montering av skärhuvud åt vänster

När kanttrimmaren är konfigurerad för att användas på vänster sida av lastaren, ska skärskivans fäste bytas ut mot ett fäste för vänster sida (tillval). Vid frekvent användning på vänster sida bör kopplingsordningen för hydraulslangarna på multikontakten vara omvänd.

Allt installationsarbete relaterat till hydrauliska komponenter får endast utföras av kvalificerad personal med lämpliga verktyg och skyddsutrustning. Om du inte har erfarenhet eller kunskap om hur man installerar hydrauliska komponenter på ett säkert sätt, kontakta Avant-service eller din Avant-återförsäljare. Dessa instruktioner är endast avsedda för personer som har fått en ordentlig utbildning och har nödvändiga kunskaper och färdigheter för att installera hydrauliska komponenter korrekt och säkert.

## 7.5.1 Säkerhetsanvisningar för hydrauliska monteringar

**Utslungning av vätska med högt tryck kan penetrera huden och orsaka allvarliga skador:**



**FARA**

Risk för injektion av vätska under högt tryck genom huden - Ejektion av vätska under högt tryck kan penetrera huden och orsaka allvarliga skador.

Innan du hanterar hydrauliska komponenter, ska du se till att redskapets och lastarens hydrauliska system är helt tryckfritt. Hantera aldrig trycksatta anslutningar.

Håll aldrig handen hårt om eller i närheten av en anslutning då du drar åt eller öppnar den, eller då du söker efter läckage. Använd en bit kartong för att hitta läckage.

Uppsök genast läkarvård om hydraulvätska tränger igenom huden på dig. Även allmän hudkontakt med olja kan vara skadligt. Bär alltid skyddshandskar, skyddsglasögon och skyddskläder.

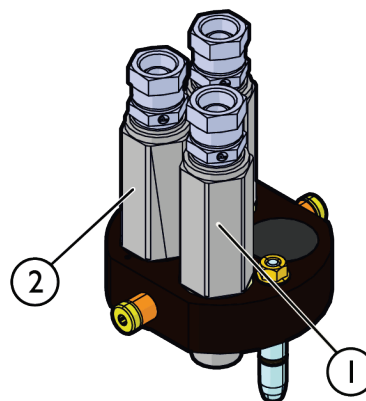


1. Låt det hydrauliska systemet i lastaren och i redskapet svalna helt innan du utför något som helst arbete på de hydrauliska systemen.
2. Se till att lastbommen och redskapets övriga delar inte kan komma i rörelse och därmed orsaka risk för kross- eller klämskador.
3. Sänk ned lastarbommen till dess lägsta position och sänk ned redskapet ordenligt på marken. Bästa stabilitet uppnår du genom att hålla redskapet låst på lastaren.
4. Stäng av lastarmotorn.
5. Flytta externhydraulikens styrspak till dess yttersta läge flera gånger för att frigöra resttrycket.
6. Koppla loss multikopplingen eller snabbkopplingarna från lastaren för att förhindra att hydrauloljan rinner ut.

### 7.5.1.1 Omvänd ordning på hydraulanslutningarna

Om borstens rotationsriktning måste vändas, måste hydraulslangarna anslutas i annan ordning. Byt plats på de hydrauliska anslutningarna 1 och 2, se bilden intill.

Dra försiktigt åt hydraulanslutningarna med ett handverktyg med måttligt vridmoment. Säkerställ att dragningen av hydraulslangarna inte förhindrar återinstallationen.



## 7.5.1.2 Dra åt hydrauliska anslutningar

Dra åt anslutningarna försiktigt i enlighet med angivna anvisningar och säkerhetsprocedurer. Kom ihåg att anslutningen går sönder om du drar åt för hårt. Dra försiktigt åt basanslutningar med manuella verktyg med måttligt vridmoment. Vinkelanslutningarna bör dras åt sist, efter att slangarna har monterats i respektive klämma.

### Avsmalnande anslutningar av JIC-typ:

- Smörj anslutningarnas inre ytor och gängor.
- En anslutning av JIC-typ dras inte åt endast med vridmoment och kräver inte mycket kraft vid någon punkt av åtdragningen. Överdriven åtdragning eller obalans gör så att anslutningen går sönder.
- Dra åt anslutningen för hand så långt det går och dra därefter lätt åt med verktyg för att säkerställa att anslutningen är korrekt gängad. När du märker att det börjar ta emot ska du dra åt anslutningen med 1/3 till 1/2 varv med ett verktyg.
- Efter åtdragningen ska du prova att vrida hydraulslangen manuellt, anslutningen bör vara stilla.

**OBS!**

### Testa för att hitta eventuellt läckage



Innan du kontrollerar efter läckage eller går i närheten av hydrauliska anslutningen, ska du göra följande för att undvika att trycksatt hydraulolja sprutar ut:

- Stäng av lastarmotorn.
- Gör det hydrauliska systemet helt tryckfritt.
- Torka de hydrauliska komponenterna helt rena för att lättare hitta eventuellt läckage.
- Lägg bitar av kartong runt anslutningarna för att upptäcka läckage.
- Starta motorn. Vid tomgång ska du manövrera hjälphydraulikens styrspak som kortast ett par gånger. Stäng av motorn, gör hydrauliken helt tryckfri och kontrollera efter eventuella tecken på läckage. Dra vid behov åt.
- Upprepa testet genom att gradvis öka motorvarvtalen och drifttiden. Använd båda riktningarna för styrspaken i hjälphydrauliken.



**Risk för injektion av vätska under högt tryck genom huden - Kontrollera hydraulanslutningarnas åtdragning noga.** Använd tomgångsvarvtal när du startar för första gången och håll ett säkerhetsavstånd på grund av risken för att hydraulvätska ska spruta ut. Stäng av lastaren och frisläpp resttrycket innan du kontrollerar efter läckage. Kom ihåg att använda och bära skyddsutrustning.



**Risk för injektion av vätska under högt tryck genom huden - Testa aldrig åtdragningen av de hydrauliska komponenterna genom att hålla händerna i närheten av anslutningarna.** Dra aldrig åt en trycksatt hydraulisk anslutning, eftersom anslutningen kan då gå sönder och oljan som frisläpps kan orsaka allvarliga skador.

### Kontrollera dragningen av slangar och redskapets rörelser

Efter åtdragningen av de hydrauliska komponenterna, ska du noggrant testa redskapets rörelser. Kontrollera att hydraulslangarna inte töjs ut eller kläms i någon av lastarbommens eller redskapets lägen samt att slangarna inte kommer i kontakt med vassa kanter.

Efter en noggrann visuell kontroll att slangarna är anslutna och anslutningarna åtdragna, ska du kontrollera anslutningarnas åtdragning såsom beskrivs ovan. Det hydrauliska systemet avluftar sig självt då lastarens externhydraulik används.

## 7.5.2 Installation

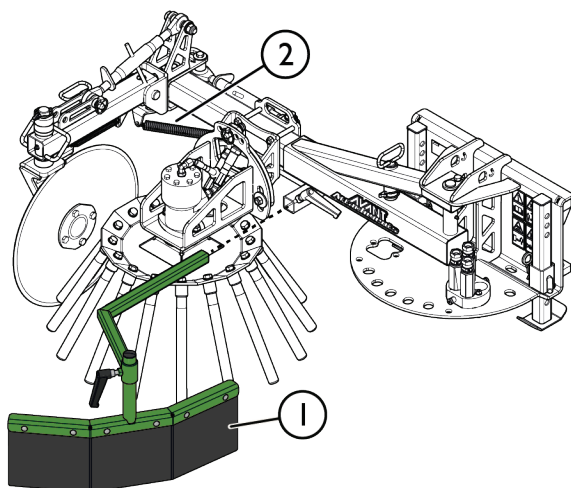
Det är också möjligt att fästa klipphuvudet på vänster sida av klipparmen, men det måste göras med försiktighet. Skärhuvudet monteras till vänster på skärarmen med hjälp av befintliga fästpunkter och fästet för montering på vänster sida.



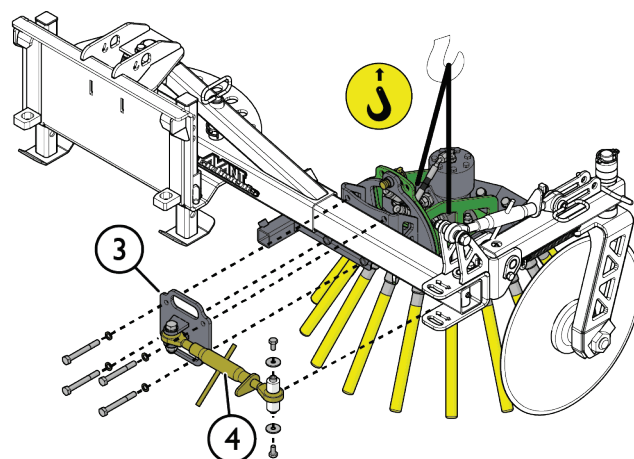
**VARNING**

**Risk för allvarliga skador - Monteringsanvisningarna är avsedda för personer som är erfarna och har fått utbildning om hydraulanslutningar.** Fel montering och felaktiga arbetsmetoder kan leda till personskador. Fel installation av hydrauliska eller mekaniska komponenter kan orsaka skador under monteringsarbetet eller göra att redskapet fungerar på ett sätt som utgör risk för skador. Kontakta din Avant-återförsäljare eller service om du är osäker på säkra procedurer, eller behöver mer information eller installationshjälp.

1 Ta bort skyddet (1) och lossa dragfjäders (2).

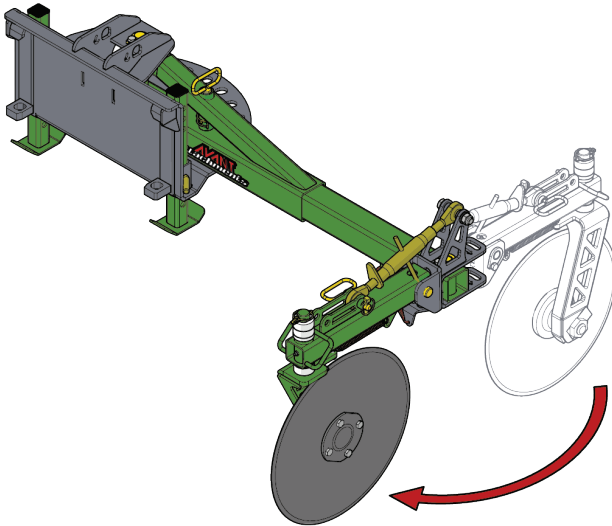


2 Lossa fästskruvarna för fästet (3) och toppstången (4) och ta loss dem. Lyft bort borstenheten med hjälp av en lyftanordning.

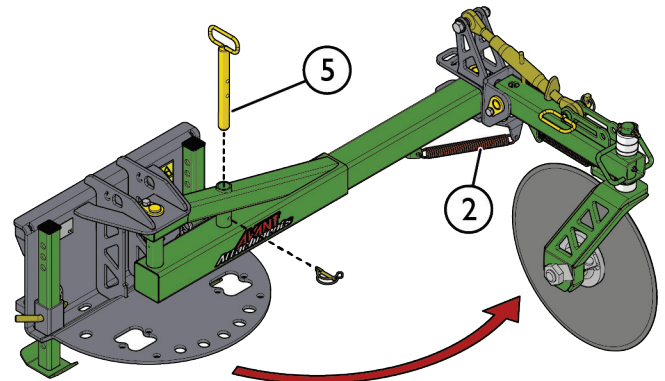




- 3 Vänd klipp huvudet ungefär 180 grader på andra sidan av klipparmen.



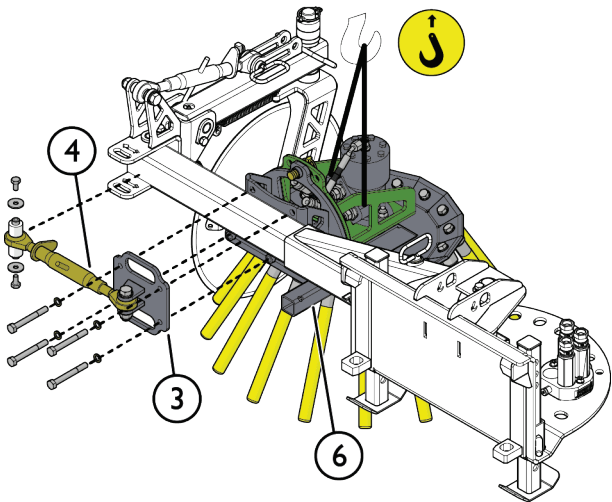
- 4 Ta bort låsstiftet (5) och vrid skärarmen till önskat läge på vänster sida. Lås armen med stiftet (5).  
Sätt tillbaka dragfjäders (2).



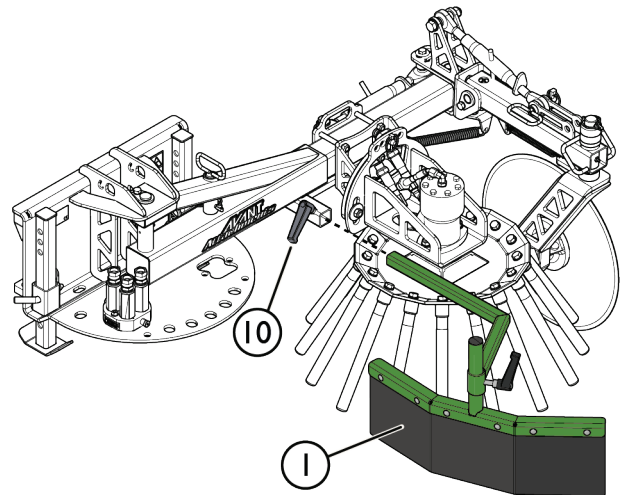
- 5 Vrid fästet (6) åt andra hållet.

Sätt tillbaka borstenheten genom att fästa toppstäng (4) och dra åt skruvarna på fästet (3) enligt bilden intill.

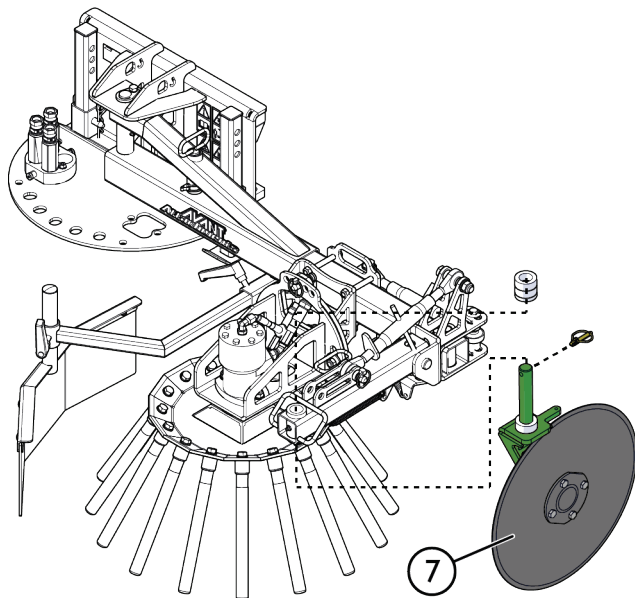
Använd lyftanordning för att underlätta installationen.



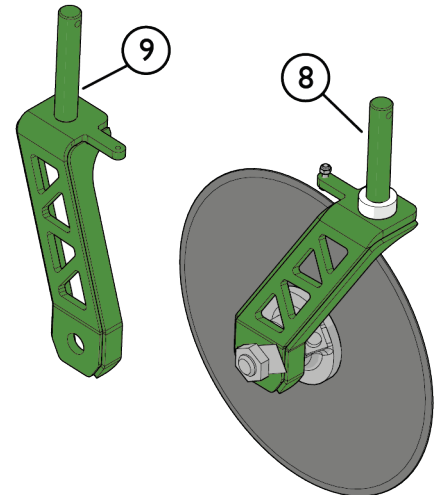
- 6 Lossa skyddet (1) från dess fäste och montera det omvänt. Sätt tillbaka skyddet (1) på skärarmen. Montera handspaken (10) på den andra änden av fästet enligt bilden nedan.



7 Lossa låsstiftet och ta bort skärhuvudet (7).



8 Byt ut högerfästet (8) mot vänsterfästet (9). Sätt tillbaka skärhuvudet (7). Lås skärhuvudet med låsstiftet.



9 Anslut hydraulslangarna i annan ordning. Se sidan 28.

## 7.6 När maskinen är förbrukad

Återvinn och kassera redskapet på rätt sätt när det nått slutet av sin livslängd. Demontera redskapet och sortera de olika materialen, t.ex. plast, stål, gummi och oljor. Tappa ur och samla upp alla oljor och hantera dessa enligt gällande lokala bestämmelser. Dumpa aldrig oljor eller andra material ute i naturen.

Återvinn varje typ av material genom att lämna dem till en återvinningsstation. Låt ett avfallshanteringsföretag göra återvinningen, om möjligt.



## 8. Garantivillkor

---

Avant Tecno Oy ger arbetsredskap som de tillverkat en garanti på ett år (12 mån) från inköpsdatum.

**Garantin omfattar följande reparationskostnader:**

- Arbetskostnader om reparationen inte utförs på fabriken.
- Fabriken ersätter felaktiga komponenter eller tillbehör med nya.

Från fall till fall kan det överenskommas med fabriken om att fabriken ersätter kunden priset för komponenter som denne skaffat.

**Garantin ersätter inte:**

- Vanliga servicearbeten eller reserv- och sliddelar till dessa.
- Skador som orsakas av ovanliga användningsförhållanden eller -sätt, vårdslöshet, ändringar av maskinens konstruktion utan medgivande från Avant Tecno Oy, användning av andra än originaldelar eller bristande underhåll.
- Påföljder av ett fel, såsom att arbetet avbryts eller andra eventuella ytterligare skador.
- Rese- och/eller fraktkostnader på grund av reparation.

FI EY-vaatimustenmukaisuusvakuutus  
 SV EG-försäkran om överensstämmelse  
 EN EC Declaration of Conformity

Alkuperäinen kieliversio  
 Originalversion  
 Original language



Valmistaja / Tillverkare / Manufacturer  
 Osoite / Adress / Address

AVANT TECNO OY  
 Ylötie 1  
 33470 YLÖJÄRVI, FINLAND

Vakuutamme täten, että alla mainitut tuotteet täyttävät konedirektiivin turvallisuus- ja terveysvaatimukset (direktiivi 2006/42/EY muutoksineen). Seuraavia yhdenmukaistettuja standardeja on sovellettu /

Vi försäkrar härmed att nedan beskrivna produkter överensstämmer med hälso- och säkerhetskrav i EG-maskindirektiv (EG-direktiv 2006/42/EG som ändrat). Följande harmoniserade standarder har tillämpats /

We hereby declare that the products listed below are in conformity with the provisions of the Machinery Directive (directive 2006/42/EC as amended). The following harmonized standards have been applied:

SFS-EN ISO 12100, SFS-EN ISO 4413

Mallit / Modeller / Models

Avant	
Hydraulitoiminen reunaleikkuri; Avant-kuormaajan työlaite Hydraulisk kanttrimmare; arbetsredskap för Avant lastare Hydraulic edge trimmer; attachment for Avant loaders	A446497



6.9.2021 Ylöjärvi, Finland

Risto Käkelä,  
 Toimitusjohtaja / Verkställande direktör /  
 Managing Director





**AVANT<sup>®</sup>**